



## Regulador de Tensão SRGT-10A





# Índice

	<b>Pág.</b>
1. Informações Gerais.....	4
2. Instalação e Manuseio Seguro.....	4
3. Onde o Regulador poderá ser Instalado.....	5
4. Terminais de Conexão.....	5
5. Diagrama de Conexão	
5.1 Sem Bobina Auxiliar.....	6
5.2 Com Bobina Auxiliar.....	8
6. Características Funcionais	
6.1. Função dos Trimpots.....	10
6.2. Ajuste dos Trimpots.....	11
6.3. Indicação dos LEDs.....	12
7. Procedimento para Instalação.....	13
8. Teste de Funcionamento em Bancada.....	16
9. Características Técnicas.....	18
10. Funcionamento Anormal.....	20

# 1 - Informações Gerais

**Regulador de Tensão**  
modelo SRGT-10A,  
indicado para  
Geradores Brushless  
(sem escovas).

Sua função é manter a  
tensão de saída do  
gerador sempre  
constante,  
independente das  
oscilações de carga e  
rotação dentro dos  
patamares corretos  
do gerador.

Saiba mais visitando  
nosso site:  
[www.shp.ind.br](http://www.shp.ind.br)

# 2 - Instalação e Manuseio Seguro



Antes de instalar o equipamento é de suma importância observar a tensão de alimentação e realimentação, sinais de tensão, corrente sensoriais e condições como: umidade, calor e vibração.

Recomendamos que seja instalado por pessoa com conhecimento em elétrica e o uso de ferramentas adequadas para operação do equipamento. Cuidados contra queda e choques físicos devem ser tomados.

### 3 - Onde o Regulador poderá ser instalado

- ✓ Caixa de ligação do gerador;
- ✓ Painel externo ligado ao gerador;
- ✓ Qualquer local protegido do ambiente externo e próximo ao gerador;

Equipamento desenvolvido para instalação em ambientes fechados, não pode ser instalado ao ar livre, pois condições climáticas como chuva podem oxidar os terminais de contato, levando a falha do regulador, que por sua vez ocasiona a falha do gerador.

### 4 - Terminais de Conexão

**E1** = Para realimentação 220Vca

**E2** = Para realimentação 380Vca

**6** = Jumper ou Potenciômetro linear de 5K $\Omega$  para Ajuste Fino

**7** = Jumper ou Potenciômetro linear de 5K $\Omega$  para Ajuste Fino

**F-** = Negativo do Gerador

**F+** = Positivo do Gerador

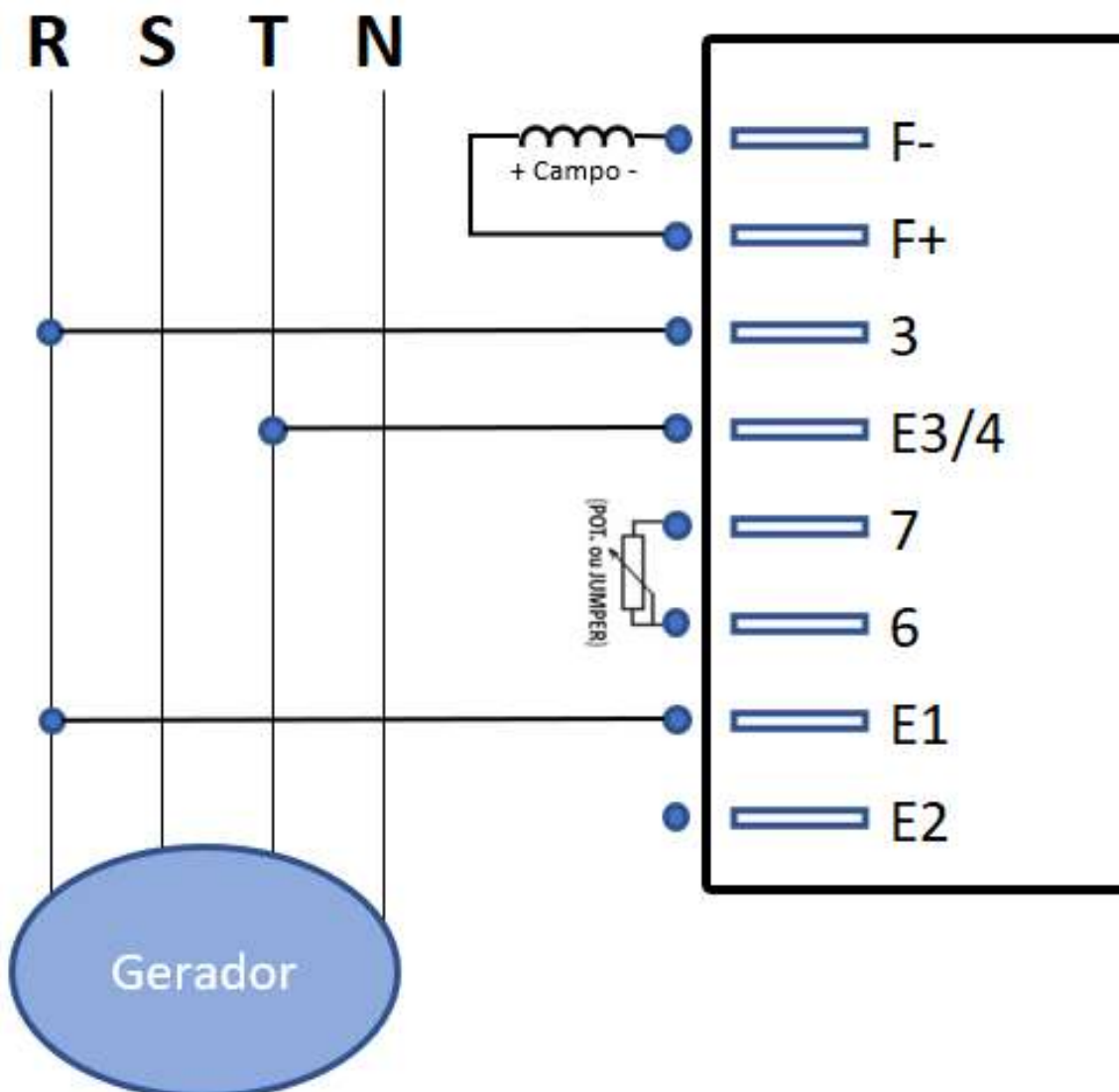
**3** = Alimentação de Tensão

**E3/4** = Alimentação Tensão

# 5 - Diagrama de Conexão

## 5.1 Sem Bobina Auxiliar

### 5.1.1 – Ligação de 220V



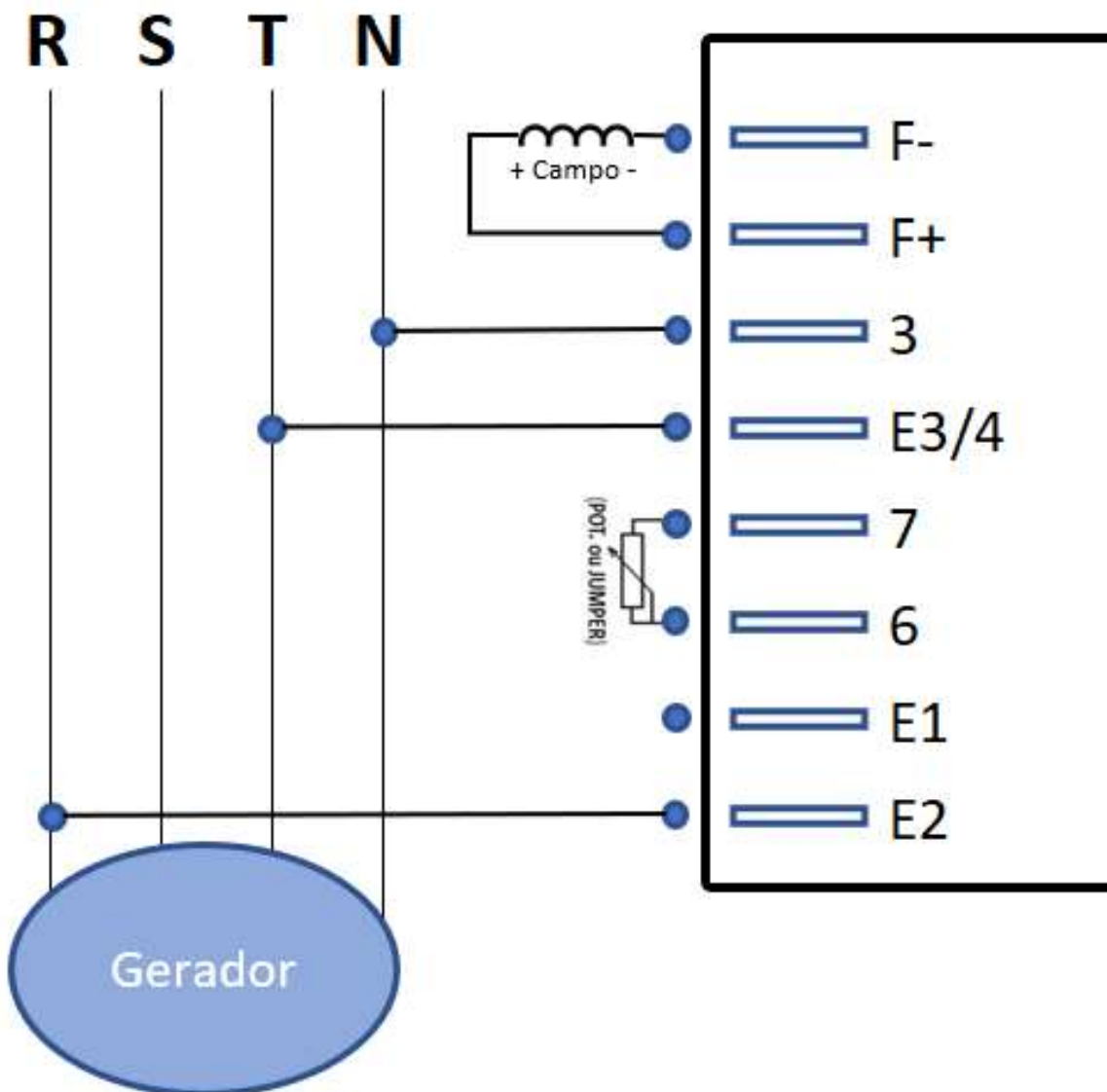
#### **ATENÇÃO!**

A menos que a bobina auxiliar não esteja disponível, deve-se evitar a instalação sem o uso da mesma. No caso da ligação sem bobina auxiliar, a tensão de alimentação deverá ser fornecida pelos terminais de carga do alternador, desde que não ultrapasse 300VCA.

# 5 - Diagrama de Conexão

## 5.1 Sem Bobina Auxiliar

### 5.1.2 – Ligação de 380V ou 440V



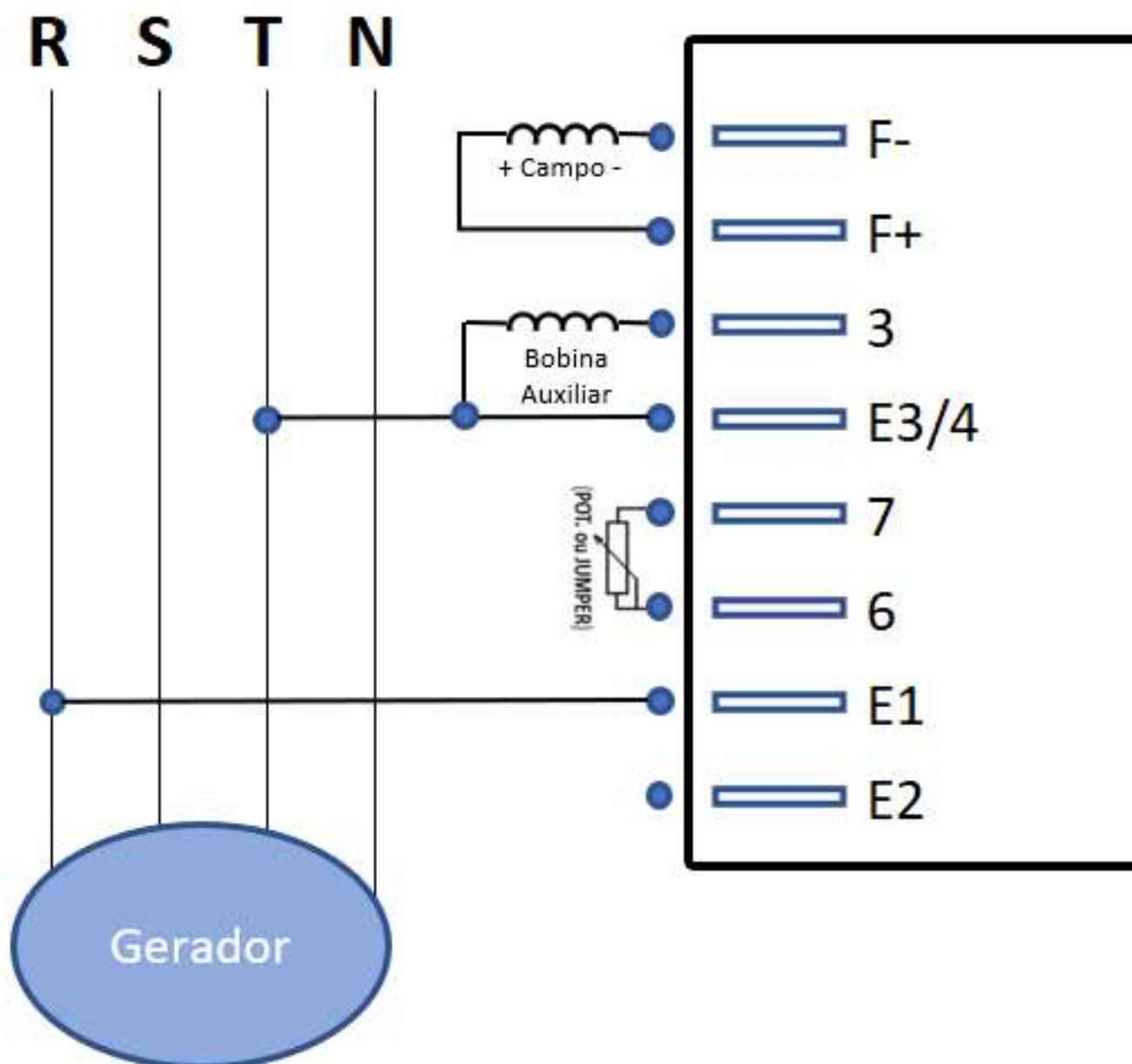
#### **ATENÇÃO!**

A menos que a bobina auxiliar não esteja disponível, deve-se evitar a instalação sem o uso da mesma. No caso da ligação sem bobina auxiliar, a tensão de alimentação deverá ser fornecida pelos terminais de carga do alternador, desde que não ultrapasse 300VCA.

# 5 - Diagrama de Conexão

## 5.2 Com Bobina Auxiliar

### 5.2.1 – Ligação de 220V

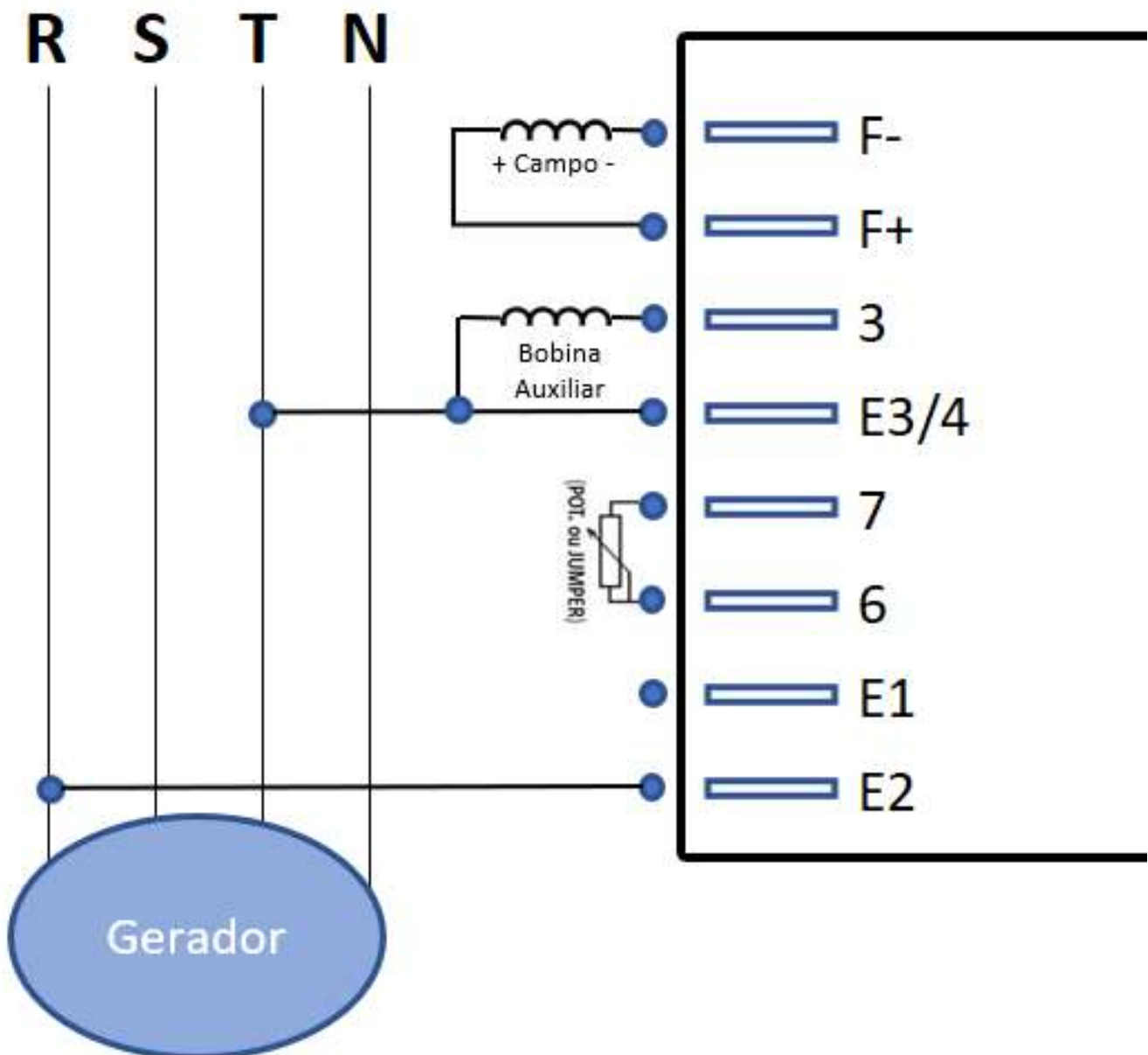




# 5 - Diagrama de Conexão

## 5.2 Com Bobina Auxiliar

### 5.2.2 – Ligação de 380V ou 440V



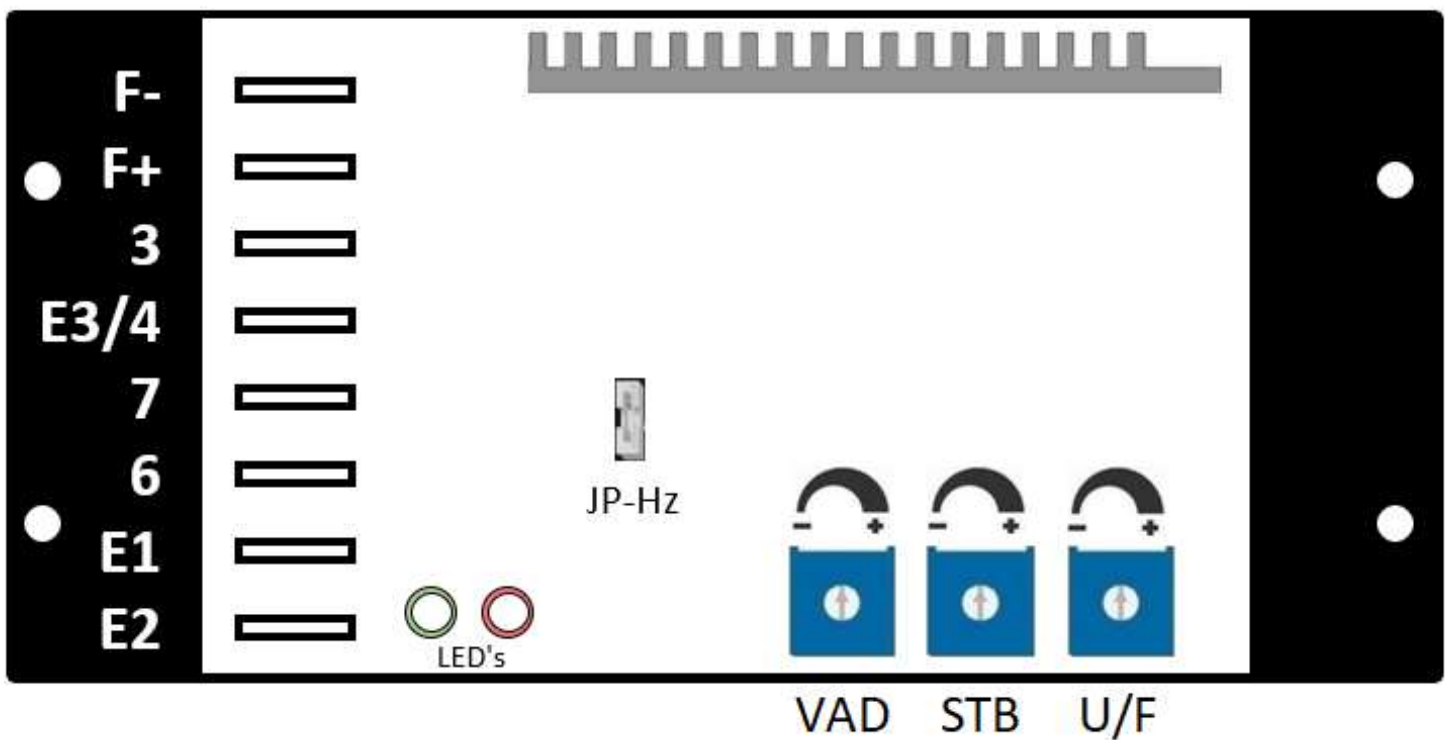
# 6 – Características Funcionais

## 6.1 Função dos Trimpots

**VAD:** Ajuste de Tensão

**STB:** Ajuste de Estabilidade

**U/F:** Ajuste do início da faixa de operação da proteção U/F= Constante



# 6 – Características Funcionais

## 6.2 Ajuste dos Trimpots



### ATENÇÃO!

Os trimpots são pré regulados de fabrica. Caso necessário, podem ser ajustados conforme procedimento descrito nos PROCEDIMENTOS PARA INSTALAÇÃO (item 7) mais adiante neste manual.

### VAD

Girando no sentido horário a tensão é aumentada e no sentido anti-horário a tensão diminui



### U/F

Girando no sentido horário diminui a faixa de U/F e anti-horário aumenta



# 6 – Características Funcionais

## STB

Girando no sentido horário se obtém uma resposta mais lenta e no anti-horário alcance de resposta mais rápida.

Esquerda  
+ Ganho

Direita  
+ Estabilidade



- STB +



## 6.3 Indicação dos LEDs

- **LED Verde:** Funcionamento OK.
- **LED Vermelho:** Quando led está aceso, proteção U/F ativa.

# 7 - Procedimentos para Instalação

- Desligar a alimentação geral antes de encostar em qualquer componente elétrico relacionado ao equipamento para evitar choque;
- Conectar os cabos vindos do gerador, conforme DIAGRAMA DE CONEXÃO (item 5);
- Antes de ligar o gerador, coloque o trimpot **VAD** próximo da tensão mínima, evitando que o gerador dispare, caso ocorra alguma ligação incorreta;
- O trimpot **STB** deverá ser colocado em meio curso. Pois este afeta na resposta dinâmica do gerador, não comprometendo o regime permanente;
- O trimpot **U/F** corresponde ao ajuste da proteção U/F, que deve ser mantido na configuração de fábrica, pois todos os equipamentos são testados e configurados antes de sair. Caso o gerador tenha problemas em partir com o U/F atuado, ajustes podem ser feitos durante a operação.

# 7 - Procedimentos para Instalação

- Conecte um voltímetro (AC) para leitura de tensão entre fases do gerador;
- Dê a partida do grupo gerador sem carga e na frequência nominal selecionada em JP-Hz (padrão de fábrica 60Hz);
- Gire o trimpot **VAD** até atingir a tensão nominal (220V, 380V...);
- Siga para os procedimentos de **Ajuste de Estabilidade STB** e depois - se necessário - ajuste a tensão novamente.
- Proteja o equipamento de locais de umidade ou calor excessivos, da incidência direta de luz solar, chuva, vento e outras intempéries;
- Não é recomendado que o produto fique sem uso por um período prolongado.



Os componentes eletrônicos do equipamento são sensíveis a descargas eletrostáticas. Nunca toque diretamente os componentes ou conectores. Caso necessário, toque antes na carcaça metálica aterrada ou utilize pulseira de aterramento adequada.

## Ajuste de Estabilidade STB

O regulador de tensão está equipado com um circuito de estabilização inteligente, mesmo que a carga do gerador mude repentinamente.

Com o gerador funcionando em tensão e frequência nominais sem carga, ajuste a estabilidade girando lentamente o potenciômetro STB no sentido anti-horário até que a tensão do gerador comece a ficar instável. Para encontrar um equilíbrio estável, gire o potenciômetro STB no sentido horário **lentamente**, até encontrar a estabilidade novamente, o mais próximo possível da área instável.

## UF - Proteção contra Subfrequência

O regulador possui um circuito de proteção de baixa frequência. Isso lhe dá características V/HZ constantes.

Quando a frequência do gerador cai abaixo de um limite predefinido, a tensão também cai gradualmente, protegendo o regulador de tensão e o alternador da sobrecorrente de campo.

A excitação do gerador não precisa ser desligada na parada em cerca de 8 volts por Hz devido à redução automática da excitação. O potenciômetro U/F determina a frequência de operação do modo U/F e é **pré-ajustado na fábrica**. Basta selecionar 50/60 HZ via jumper JP-HZ

# 8 - Teste de Funcionamento em Bancada

A sugestão de testar o equipamento em bancada, é para a certificação de que o regulador esteja realmente funcionando antes de ser aplicado no gerador.

- Faça a montagem do circuito conforme diagrama na página seguinte;
- Gire completamente o trimpot VAD para a esquerda com uma chave de fenda;
- Ligue o regulador;
- Com uma chave de fenda, gire o trimpot VAD lentamente no sentido horário. Em um determinado ponto a lâmpada deverá acender, continue girando até chegar ao brilho máximo;
- Ao certificar-se de que a lâmpada chegou até o brilho máximo, gire o trimpot VAD para a esquerda, retornando ao ponto zero. Com isso a lâmpada deverá se apagar.
- Desligue o circuito da tomada.

Realizados todos os passos conforme o procedimento o equipamento está funcionando normalmente.

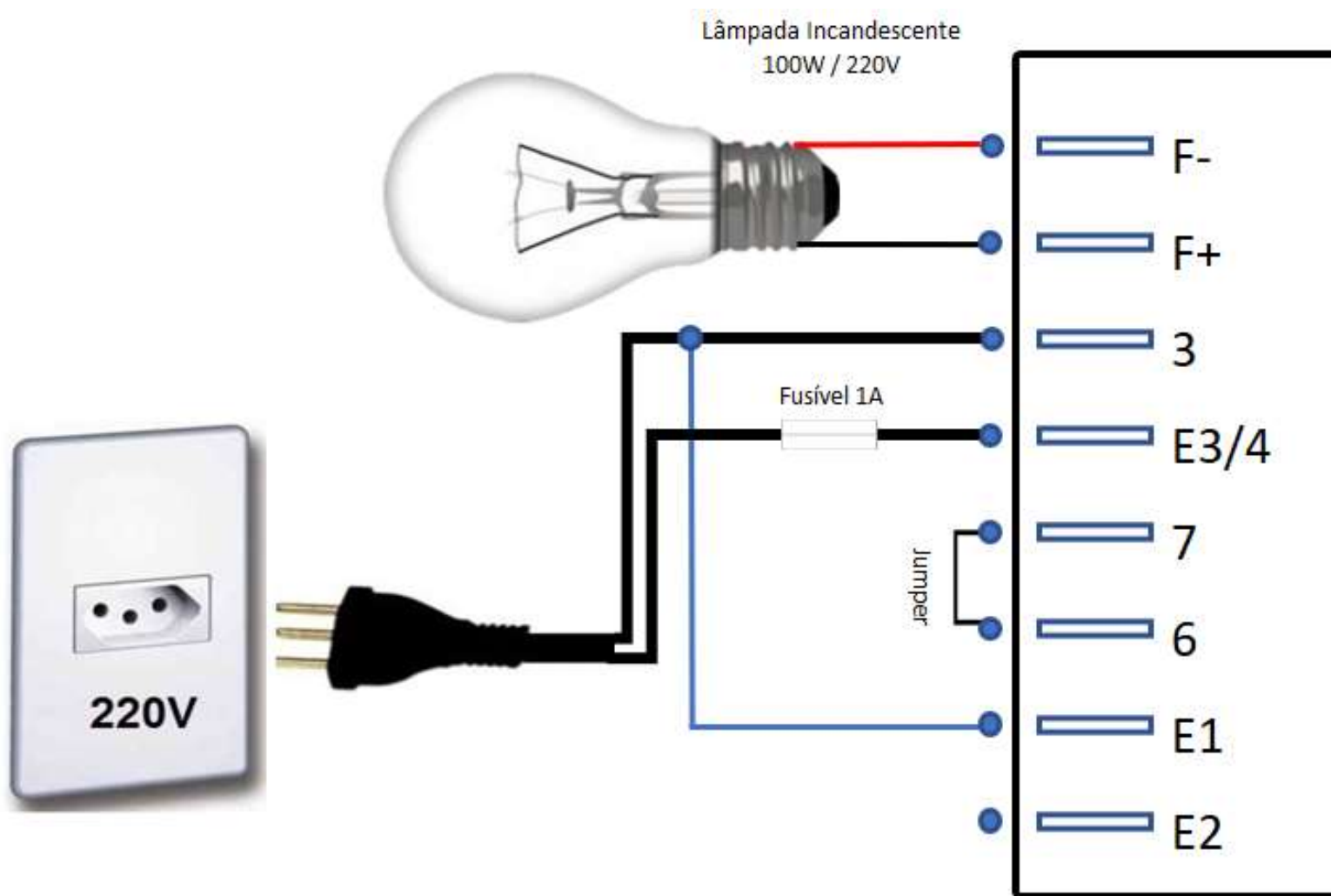


## NOTA

Caso o equipamento não funcionar conforme as instruções, a assistência técnica da SHP deverá ser acionada.



# 8 - Teste de funcionamento em bancada



# 9 - Características Técnicas

<b>Principais Características</b>	<b>Modelo SRGT-10A</b>	
Tensão Nominal de Alimentação	220Vca	
Faixa de alimentação da potência.	170 a 250Vca	
Corrente nominal de Operação	10A	
Corrente de Pico (máx. 5 seg.)	12A	
Realimentação de Tensão	<b>E1</b>	160 a 300Vca
	<b>E2</b>	320 a 600Vca
Ajuste interno de Tensão	Ajustável via trimpot $\pm 15\%$	
Ajuste externo de Tensão	Através de potenciômetro 5K $\Omega$	
Tensão mínima para escorvamento.	5Vca	

<b>Principais Características</b>	<b>Modelo SRGT-10A</b>
Frequência de operação (Potência)	50 ou 60Hz
Tensão de campo	76.5 - 112Vcc
Ligação da realimentação	Monofásica
Ligação da alimentação	Monofásica
Relação de ganho do retificador (Kc)	0,45
Resistência de campo a 20°C	6 até 50Ω
Regulação estática	0,50%
Resposta dinâmica ajustável	8 a 500ms
Proteção de sub frequência (U/F)	Ajustável via Trimpot (50 ou 60Hz)
Estabilidade Térmica	-20° até 100°C
Supressão de EMI	Filtro EMI
Material Base	Poliestireno alto impacto anti-chama
Resina	Antichama
Peso aproximado	270 gramas

## Funcionamento Anormal

Em caso de funcionamento anormal do regulador de tensão, verificar se o possível problema observado se enquadra em alguma destas mencionadas abaixo, onde são sugeridas algumas causas prováveis para o sintoma e também como corrigi-lo.

Problema	Causa	Solução
<ul style="list-style-type: none"><li>• Quando a carga é aplicada, a tensão diminui e não retorna ao normal.</li></ul>	<ul style="list-style-type: none"><li>• Rotação em queda e sem retorno;</li><li>• Atuação do limitador de U/F (subfrequência);</li><li>• Carga acima do limite do Gerador;</li><li>• Atuação do limitador de corrente.</li></ul>	<ul style="list-style-type: none"><li>• Regular o ganho do regulador;</li><li>• Ajustar regulador de velocidade da força motriz;</li><li>• Girar o Trimpot de U/F lentamente no sentido anti-horário;</li><li>• Ajustar corrente de excitação;</li></ul>
<ul style="list-style-type: none"><li>• Regulador ao ser ligado não escorva.</li></ul>	<ul style="list-style-type: none"><li>• Tensão remanente muito baixa;</li><li>• Baixa Realimentação ou desconectada;</li><li>• Positivo e Negativo do campo do gerador invertido;</li><li>• Geradores fabricados com ímãs, verificar se os mesmo não foram retirados.</li></ul>	<ul style="list-style-type: none"><li>• Ligue o regulador (com uma lâmpada em série), use uma bateria de 12 Volts independente diretamente o campo do gerador;</li><li>• Inverter o Positivo e o Negativo do gerador.</li></ul>
<ul style="list-style-type: none"><li>• A Voltagem do Gerador Oscila a vazio.</li></ul>	<ul style="list-style-type: none"><li>• Estabilidade muito abaixo da nominal.</li></ul>	<ul style="list-style-type: none"><li>• Ajustar trimpot STB.</li></ul>

Problema	Causa	Solução
<ul style="list-style-type: none"> <li>Quando o Regulador de Tensão é ligada, a tensão dispara.</li> </ul>	<ul style="list-style-type: none"> <li>Tensão de realimentação não corresponde com as características do AVR;</li> <li>Inexistência de tensão de realimentação no terminal E1/E2;</li> <li>Jumper 6 e 7 na posição incorreta;</li> <li>AVR com defeito;</li> </ul>	<ul style="list-style-type: none"> <li>Confirmar se as fases do gerador estão conectadas na realimentação;</li> <li>Fazer o teste do AVR na bancada;</li> <li>Entrar em contato com a empresa para a indicação do AVR adequado;</li> </ul>
<ul style="list-style-type: none"> <li>Tensão gerada oscila em determinado ponto de carga.</li> </ul>	<ul style="list-style-type: none"> <li>Terceira harmônica da bobina auxiliar elevada;</li> </ul>	<ul style="list-style-type: none"> <li>Verificar o funcionamento do Regulador de Tensão com o teste de bancada;</li> </ul>
<ul style="list-style-type: none"> <li>Voltagem está baixa e não regula.</li> </ul>	<ul style="list-style-type: none"> <li>Proteção contra perda de realimentação foi ativada e ainda assim falta realimentação;</li> </ul>	<ul style="list-style-type: none"> <li>Ajustar a instalação verificando-se que as fases de realimentação estão indo até o Regulador;</li> </ul>
<ul style="list-style-type: none"> <li>Ao ligar a carga, a voltagem gerada cai, tendo o retorno lento de voltagem.</li> </ul>	<ul style="list-style-type: none"> <li>Desajuste de estabilidade;</li> </ul>	<ul style="list-style-type: none"> <li>Ajustar trimpot STB;</li> </ul>
<ul style="list-style-type: none"> <li>Não existe a excitação do Regulador de Tensão, mesmo realizando o excorvamento externo.</li> </ul>	<ul style="list-style-type: none"> <li>AVR está com o fusível queimado;</li> <li>AVR com defeito ou problema no gerador;</li> <li>Chave liga/desliga com defeito;</li> </ul>	<ul style="list-style-type: none"> <li>Fazer a troca do fusível;</li> <li>Entrar em contato com a empresa para substituição do AVR;</li> <li>Trocar chave liga/desliga ou manter curto circuitado os terminais 6 e 7.</li> </ul>







Curitiba – PR – Brasil

**Fone:** 55 (41) 3077-9980

**WhatsApp:** (41) 99640-9566

**E-mail:** vendas@shp.ind.br

[www.shp.ind.br](http://www.shp.ind.br)