



Excitatriz Estática SXT-15S



Índice

	Pág.
1. Informações Gerais.....	4
2. Manuseio Seguro.....	4
3. Procedimentos para Instalação.....	5
4. Diagrama de Conexão	
4.1 Ligação em 220V.....	7
4.2 Ligação em 380V ou 440V.....	8
5. Onde a Excitatriz poderá ser instalada.....	9
6. Terminais de Conexão.....	9
7. Características Funcionais	
7.1 Função dos Trimpots.....	10
7.2 Ajuste dos Trimpots.....	11
8. Características Técnicas.....	12
9. Funcionamento Anormal.....	14

1 - Informações Gerais

Excitatriz Estática

modelo SXT-15S, indicado para Geradores Estáticos (com e sem escovas).

Sua função é manter a tensão de saída do gerador sempre constante, independente das oscilações de carga e rotação dentro dos patamares corretos do gerador.

Saiba mais visitando nosso site:

www.shp.ind.br

2 - Manuseio Seguro



Antes de instalar o equipamento é de suma importância observar a tensão de alimentação e realimentação, sinais de tensão, corrente sensoriais e condições como: umidade, calor e vibração.

Recomendamos que seja instalado por pessoa com conhecimento em elétrica e o uso de ferramentas adequadas para operação do equipamento. Cuidados contra queda e choques físicos devem ser tomados.

3 - Procedimentos para Instalação

- Desligar a alimentação geral antes de encostar em qualquer componente elétrico relacionado ao equipamento para evitar choque;
- Antes de ligar o gerador conecte uma chave liga e desliga nos 2 Terminais “Chave” (ou JUMPEAR);



Chave 220V + -

- Conecte o terminal 220V na saída de fases do gerador;
- Conecte + e - no escorvamento do rotor;
- Caso não excite, inverta o positivo e o negativo;
- **Se a ligação do gerador for 127/220V (Trifásico)**, a ligação da Excitatriz deverá ser feita entre 2 fases 220V;
- **Ou se a ligação do gerador for 220/380V (Trifásico)**, a mesma deverá ser feita entre fase e neutro;

3 - Procedimentos para Instalação



Ajuste Fino de Voltagem, após ligar o Gerador, ajuste a Tensão de saída para 220V.

- O Gerador deverá estar em 1.800 rpm, (no caso de Geradores de 4 polos) **PARA ENTÃO** regular a Excitatriz. (A mesma já sai pré-ajustada de fábrica).
- Com 1.800 rpm, o gerador deverá estabilizar em 60Hz;
- Se houver aquecimento em rotação normal, sinal de que o induzido esta queimado.

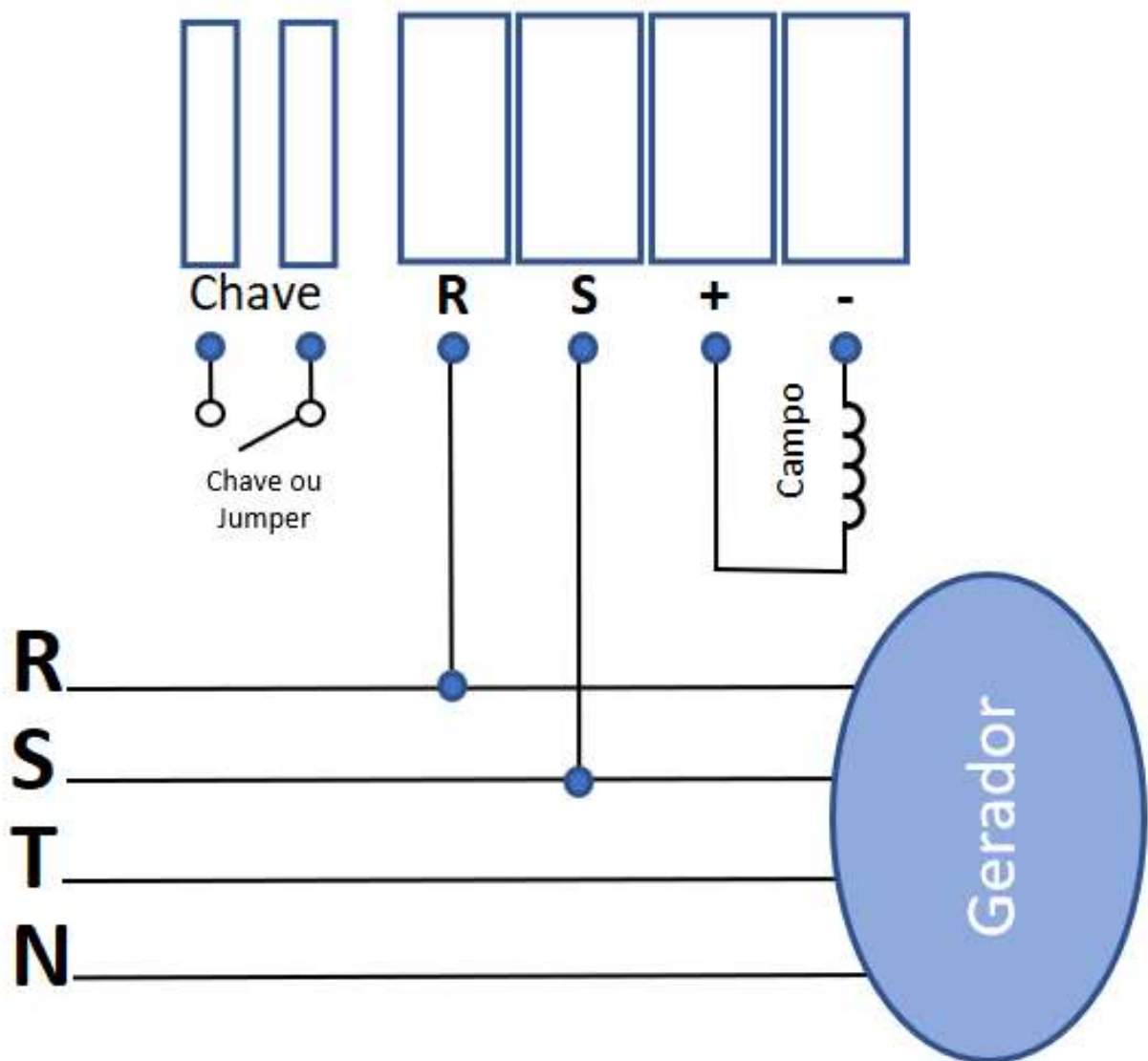


Não toque na área do dissipador enquanto o equipamento estiver ligado, risco eminente de choque.

Os componentes eletrônicos do equipamento são sensíveis a descargas eletrostáticas. Nunca toque diretamente os componentes ou conectores. Caso necessário, toque antes na carcaça metálica aterrada ou utilize pulseira de aterramento adequada.

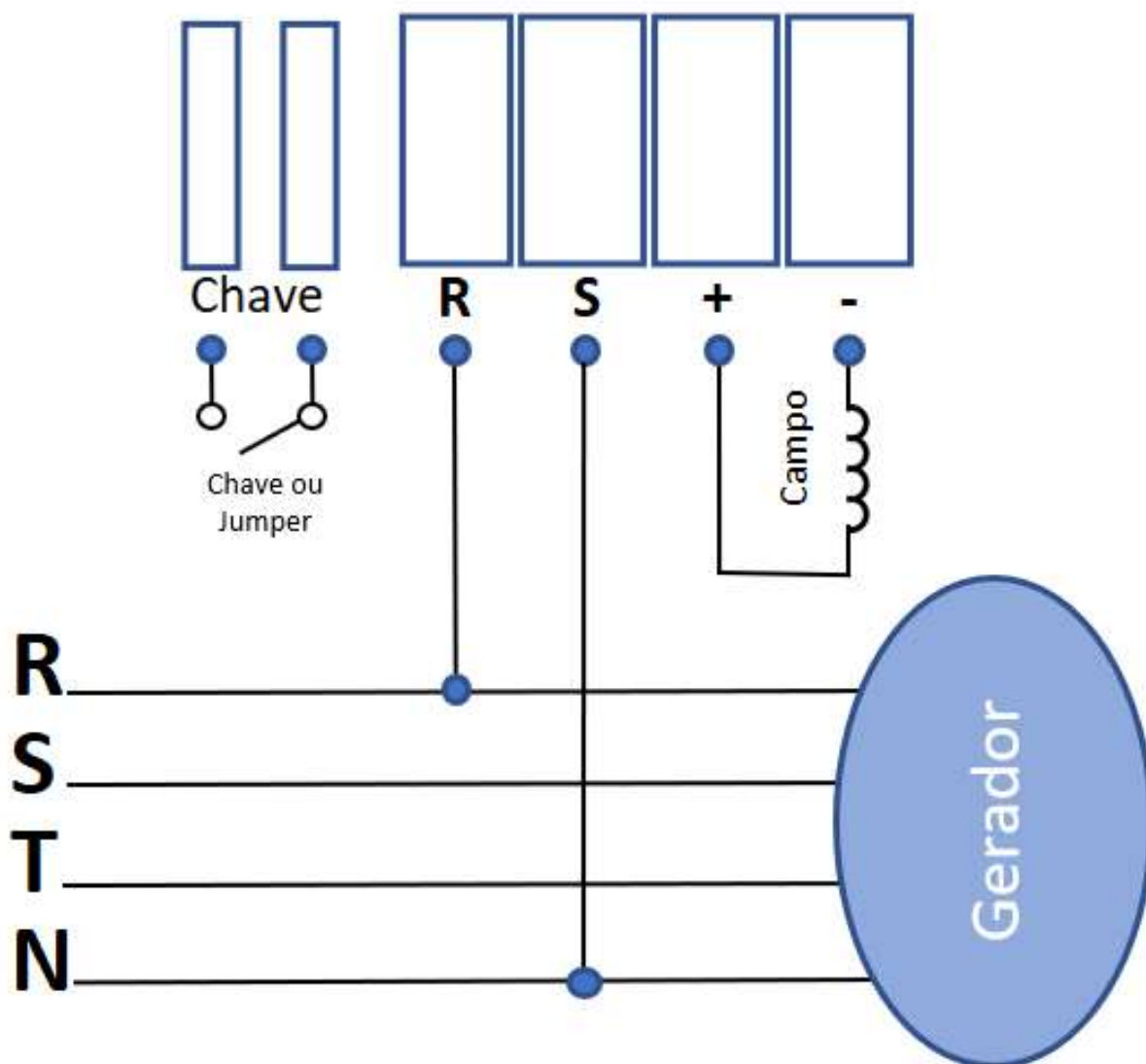
4 - Diagrama de Conexão

4.1 Ligação em 220V



4 - Diagrama de Conexão

4.2 Ligação em 380V ou 440V



5 - Onde a Excitatriz poderá ser instalada

- ✓ Painel externo ligado ao gerador;
- ✓ Qualquer local protegido do ambiente externo e próximo ao gerador;

Equipamento desenvolvido para instalação em ambientes fechados, não pode ser instalado ao ar livre, pois condições climáticas como chuva podem oxidar os terminais de contato, levando a falha da excitatriz, que por sua vez ocasiona a falha do gerador.

6 - Terminais de Conexão

V1 = Para realimentação 220Vca

V2 = Para realimentação 380Vca

POT1 = Jumper ou Potenciômetro linear de 2K Ω para Ajuste Fino

POT2 = Jumper ou Potenciômetro linear de 2K Ω para Ajuste Fino

F- = Negativo do Gerador

F+ = Positivo do Gerador

AC1 = Alimentação de Tensão

AC2 = Alimentação de Tensão

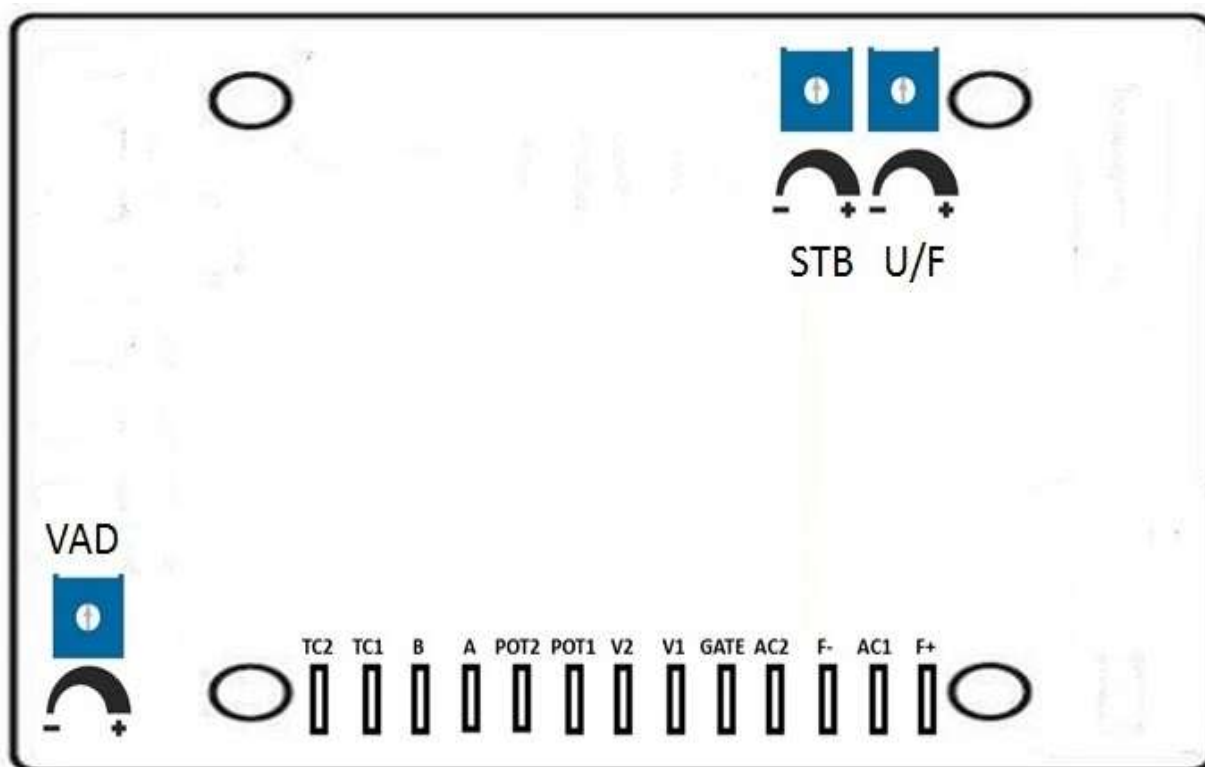
7 - Características Funcionais

7.1 Função dos Trimpots (Placa Eletrônica Interna)

STB: Ajuste de Estabilidade

VAD: Ajuste de Tensão

U/F: Ajuste do início da faixa de operação da proteção U/F= Constante



7.2 Ajuste dos Trimpots

STB

Girando no sentido horário se obtém uma resposta mais rápida e no anti-horário alcance de resposta mais lenta.

Esquerda
+ Estabilidade

Direita
+ Ganho



- STB +

VAD

Girando no sentido horário a tensão é aumentada e no sentido anti-horário a tensão diminui

U/F

Girando no sentido horário diminui a faixa de U/F e anti-horário aumenta

8 - Características Técnicas

Principais Características	Modelo SXT-15S	
Alimentação circuito de Potência.	220V - Monofásico	
Corrente nominal de Operação.	15A	
Corrente de Pico (Máx. 1min).	25A	
Realimentação de Tensão (selecionado através de jumper)	V1	160 a 300Vca 170 a 280Vca 85 a 140Vca
	V2	320 a 600Vca 340 a 480Vca 170 a 280Vca
Ajuste interno de tensão.	Ajustável via trimpot $\pm 15\%$	
Ajuste externo de Tensão.	Através de potenciômetro 2K Ω (Linear S/ Chave 23 mm)	
Tensão mínima para escorvamento.	5Vca	
Faixa de alimentação da potência.	160 a 300Vca (220V) / 320 a 600Vca (380V)	

Principais Características	Modelo SXT-15S
Frequência de operação (Potência).	35 a 200Hz
Tensão de campo máxima.	0-99Vcc
Ligação da realimentação.	Monofásica
Ligação da alimentação.	Monofásica
Relação de ganho do retificador (Kc).	0,42
Resistência de campo a 20°C.	6 até 50Ω
Regulação estática.	0,5%
Resposta dinâmica ajustável.	8 a 500ms
Proteção contra Sub frequência ajustável.	0 a 30% de Fn
Operação U/F = Constante Configurável.	0 a 30% da frequência nominal
Proteção de sub frequência (U/F).	50 ou 60Hz
Estabilidade Térmica.	0,5% de 0° até 60°C
Supressão de EMI	Filtro EMI
Ajuste de Droop p/ Operação em paralelo	Variação 10% ±1
Material Base	Base Metálica, Pintura Epóxi anti-chama, resistente a vibrações e a exposição a maresia.
Medidas Aproximadas (Cm)	21x15x10cm
Peso aproximado	1.550 Gramas

Funcionamento anormal

Em caso de funcionamento anormal da Excitatriz Estática, verificar se o possível problema observado se enquadra em alguma destas mencionadas abaixo, onde são sugeridas algumas causas prováveis para o sintoma e também como corrigi-lo.

Problema	Causa	Solução
<ul style="list-style-type: none">Quando a carga é aplicada, a tensão diminui e não volta ao normal.	<ul style="list-style-type: none">Rotação em queda e sem retorno;Atuação do limitador de U/F (subfrequência);Carga acima do limite do Gerador;Atuação do limitador de corrente.	<ul style="list-style-type: none">Regular ganho da Excitatriz;Ajustar o regulador de velocidade da força motriz;Girar o Trimpot de U/F lentamente no sentido anti-horário;Ajustar corrente de excitação;
<ul style="list-style-type: none">Excitatriz Estática ao ser ligada não escorva.	<ul style="list-style-type: none">Tensão remanente muito baixa;Baixa Realimentação ou desconectada;Positivo e Negativo do campo do gerador invertido;Geradores fabricados com ímãs, verificar se os mesmos não foram retirados;	<ul style="list-style-type: none">Ligue a Excitatriz Estática (com uma lâmpada em série), use uma bateria de 12 Volts independente diretamente o campo do gerador;Inverter o Positivo e o Negativo do gerador;
<ul style="list-style-type: none">A Voltagem do Gerador Oscila a vazio.	<ul style="list-style-type: none">Estabilidade muito abaixo da nominal.Tensão de excitação necessária para o gerador muito baixa;	<ul style="list-style-type: none">Ajustar trimpot STB;Colocar em paralelo com campo, adicionar resistor de 15R/200W;

Problema	Causa	Solução
<ul style="list-style-type: none"> • Quando a Excitatriz Estática é ligada, a tensão dispara. 	<ul style="list-style-type: none"> • Tensão de realimentação não corresponde com as características da Excitatriz; • Inexistência de tensão de realimentação no terminal V1/V2; • Jumper POT2 e POT1 na posição incorreta; • Regulador de Tensão com defeito; 	<ul style="list-style-type: none"> • Confirmar se as fases do gerador estão conectadas na realimentação; • Fazer o teste da Excitatriz na bancada; • Entrar em contato com a empresa para a indicação da Excitatriz adequada;
<ul style="list-style-type: none"> • Tensão gerada oscila em determinado ponto de carga. 	<ul style="list-style-type: none"> • Terceira harmônica da bobina auxiliar elevada; 	<ul style="list-style-type: none"> • Verificar o funcionamento da Excitatriz Estática com o teste de bancada;
<ul style="list-style-type: none"> • Voltagem está baixa e não regula. 	<ul style="list-style-type: none"> • Proteção contra perda de realimentação foi ativada e ainda assim falta realimentação; 	<ul style="list-style-type: none"> • Ajustar a instalação verificando-se que as fases de realimentação estão indo até a Excitatriz;
<ul style="list-style-type: none"> • Ao ligar a carga, a voltagem gerada cai, tendo com isso o retorno lento de voltagem. 	<ul style="list-style-type: none"> • Desajuste de estabilidade; 	<ul style="list-style-type: none"> • Ajustar trimpot STB;
<ul style="list-style-type: none"> • Não existe a excitação da Excitatriz Estática, mesmo realizando o exorvamento externo. 	<ul style="list-style-type: none"> • Excitatriz Estática está com o fusível queimado; • Excitatriz Estática com defeito ou problema no gerador; • Chave liga/desliga com defeito; 	<ul style="list-style-type: none"> • Fazer a troca do fúsivel de vidro; • Entrar em contato com a empresa para substituição da Excitatriz Estática ; • Trocar chave liga/desliga ou manter curto circuitado os terminais POT1 e POT2.



Curitiba – PR – Brasil

Fone: 55 (41) 3077-9980

WhatsApp: (41) 99640-9566

E-mail: vendas@shp.ind.br

www.shp.ind.br